



UŽIVATELSKÁ PŘÍRUČKA

Před prvním použitím přístroje si pozorně přečtete tuto příručku a ujistěte se, že jste její obsah plně pochopili.

Česky

Slovenčina

Latviešu

Lietuvių k.

Eesti

Русский

Slovenščina

Ελληνικά

Hrvatski

Română

Български

Magyar

Polski


Hisense

UŽIVATELSKÁ PŘÍRUČKA

Před prvním použitím přístroje si pozorně přečtěte tuto příručku a ujistěte se, že jste její obsah plně pochopili.

Česky

Důležité upozornění

Symbol  na začátku odstavce označuje důležité pokyny, rady nebo podmínky pro další postup.

 **V zájmu vlastní bezpečnosti a optimálního výkonu vašeho televizoru si před zahájením instalace nejprve přečtěte bezpečnostní pokyny.**

Nezaručujeme funkčnost ani uspokojivý výkon periferních zařízení jiných výrobců. Zříkáme se jakékoli odpovědnosti a náhrady škod v souvislosti s provozem a výkonností takovýchto periferních zařízení jiných výrobců.

Záznam a přehrávání obsahu na tomto nebo libovolném jiném zařízení může vyžadovat souhlas vlastníka autorských práv nebo souvisejících práv k tomuto obsahu. Je vaší odpovědností zajistit, aby používání tohoto nebo libovolného jiného zařízení neporušovalo příslušné autorské zákony ve vaší zemi. Pro více informací o příslušných zákonech a předpisech si prostudujte odpovídající legislativu, případně se obraťte na vlastníka práv k obsahu, který chcete nahrávat či přehrávat.

V rejstříku nebo slovníčku můžete najít vysvětlení některých termínů, které jsou v této příručce použity.

Přečtěte si tyto pokyny.

Dodržujte všechny pokyny.

Dbejte na všechny výstrahy.



Tyto pokyny si uschovejte.

Všechna práva vyhrazena.



Bezpečnostní pokyny

V zájmu bezpečného a správného používání tohoto produktu vždy dodržujte následující opatření, abyste předešli nebezpečným situacím a poškození přístroje:

	POZOR NEBEZPEČÍ ÚRAZU ELEKTRICKÝM PROUDEM NEOTVÍRAT	
POZOR: ABY NEDOŠLO K ÚRAZU ELEKTRICKÝM PROUDEM, NESNÍMEJTE KRYT (NEBO ZADNÍ ČÁST), UVNITŘ NEJSOU ŽÁDNÉ SOUČÁSTI, KTERÉ BY MOHL UŽIVATEL SÁM OPRAVIT. OPRAVY PŘENECHTE KVALIFIKOVANÝM SERVISNÍM PRACOVNÍKŮM.		



Symbol blesku se šipkou v rovnostranném trojúhelníku upozorňuje uživatele na přítomnost neizolovaného nebezpečného napětí uvnitř produktu, které může být dostatečně silné, aby představovalo riziko úrazu elektrickým proudem.



Symbol vykřičníku v rovnostranném trojúhelníku upozorňuje uživatele na přítomnost důležitých pokynů pro provoz, údržbu nebo servis, které jsou uvedené v dokumentaci k přístroji.



Střídavé napětí: Tento symbol udává, že jmenovité napětí označené tímto symbolem je střídavé.



Produkt třídy II: Tento symbol znamená, že produkt nevyžaduje bezpečnostní připojení ochranného uzemnění (země).

Účel použití a okolní prostředí pro tento televizor

Tento televizor je určen k přehrávání obrazových a zvukových signálů při umístění na stole nebo na zdi v domácím nebo kancelářském prostředí. Nesmí být používán v prostorech s vysokou vlhkostí nebo koncentrací prachu. Záruka platí pouze při používání k účelu a v podmínkách uvedených výrobcem.



UPOZORNĚNÍ

Vysoká vlhkost a koncentrace prachu mohou způsobit zkrat zařízení. Následující pokyny pomohu snížit riziko požáru nebo úrazu elektrickým proudem:

- **Nevystavujte toto zařízení dešti, vlhkosti, kapající ani stříkající vodě a neumísťujte na zařízení ani nad něj objekty naplněné kapalinou, například vázy, nápoje apod.**
- **Nedotýkejte se televizoru mokřýma rukama.**
- **Nikdy nevystavujte televizor přímému působení klimatizace a nepřibližujte k němu svíčku ani jiný otevřený plamen.**

Pokud televizor přemístíte z chladného prostředí do teplého, ponechte televizor nejméně hodinu vypnutý, aby nedošlo ke kondenzaci vlhkosti. Při používání ve venkovním prostředí chraňte televizor před vlhkostí.

Pokud si všimnete jakéhokoli neobvyklého chování, ihned odpojte napájecí zástrčku.

V případě požáru používejte nejlépe hasicí přístroj s CO₂ nebo práškovou náplní. Pokud takový přístroj není po ruce, pokuste se před použitím vodního hasicího přístroje nejprve odpojit přívod elektrického napájení.

UPOZORNĚNÍ

Nikdy neumísťujte televizor na nestabilní místo. Televizor může spadnout a způsobit vážné zranění osob či jejich smrt. Mnohým zraněním, zejména dětí, lze předcházet dodržováním následujících pokynů:

- Používejte pouze škráňku a stojany doporučené výrobcem televizoru.
- Používejte pouze nábytek, který dokáže televizor bezpečně unést.
- Ujistěte se, že televizor nepřesahuje přes okraj nábytku.
- Při umístění televizoru na vysoký nábytek (např. skříň nebo knihovnu) musíte nábytek i televizor ukotvit k vhodné podpoře.
- Nestavte televizor na ubrus nebo jiný materiál, který je umístěn mezi televizorem a nábytkem.
- Poučte děti o nebezpečí plynoucím ze šplhání na nábytek, aby se tímto způsobem nesnažili na televizor nebo jeho ovládací prvky dosáhnout.

Pokud si ponecháte a přemístíte současný televizor, je nutné rovněž dodržovat výše uvedené pokyny.

■ Přemístování a přeprava

Před přemístěním tohoto televizoru z něj odpojte všechny kabely. Přemístujte televizor pouze ve svislé poloze. Držte televizor za horní a dolní okraje rámu.

- Netlačte a nenamáhejte přední panel televizoru. Větší televizory může být nutné přenášet dvěma a více osobami.

Pokud potřebujete televizor na chvíli položit, umístěte zařízení celou přední částí na měkký plochý materiál.

LED obrazovka je vyrobena ze skla a může se při neopatrné manipulaci rozbít. Při přenášení zařízení si vždy nasadte gumové rukavice. Pokud dojde k poškození LED obrazovky, mohou z ní vytéci tekuté krystaly. V případě kontaktu s kůží ji ihned důkladně opláchněte vodou.

■ Napájení

Nesprávná hodnota napájení může televizor poškodit. Připojte tento přístroj pomocí dodávaného napájecího kabelu pouze k napájení se správnými hodnotami napětí a frekvence, které jsou uvedeny na typovém štítku.

Napájecí zástrčka musí být snadno přístupná, aby bylo možné zařízení kdykoli odpojit. Pokud je přístroj připojen k napájecí zásuvce, je vždy pod napětím, a to i v pohotovostním režimu.

Doporučujeme tento přístroj připojit k vyhrazenému napájecímu okruhu.

- Nepřetěžujte napájecí zásuvku připojováním příliš velkého počtu zařízení ke stejné zásuvce. Přetížené napájecí zásuvky, prodlužovací kabely apod. jsou nebezpečné a mohou způsobit úraz elektrickým proudem a požár.

Po vypnutí počkejte alespoň 5 sekund, než zařízení znovu zapnete. Opakované vypnutí a zapnutí rychle po sobě může způsobit poruchu televizoru.

■ Napájecí zástrčka a kabel

- Nedotýkejte se napájecí zástrčky mokřýma rukama.
- Nepokládejte na napájecí kabel těžké objekty. Při vedení kabelu dbejte na to, aby nebyl zkroucený, nedotýkal se ostrých hran, nikdo na něj nemohl šlapat a nebyl vystaven působení chemikálií. Napájecí kabel s poškozenou izolací může způsobit úraz elektrickým proudem nebo požár.
- Při odpojování tahejte za zástrčku, NE za kabel. Při tahání za kabel ho můžete poškodit a způsobit zkrat.
- Neumísťujte napájecí kabel do blízkosti objektů s vysokou teplotou.
- Nepřemísťujte televizor, když je napájecí kabel zapojený do zásuvky.
- Nepoužívejte poškozený nebo uvolněný napájecí kabel ani zásuvku.
- Používejte pouze napájecí kabel dodaný s tímto přístrojem, nepoužívejte jiné napájecí kabely.

■ Umístění

Ujistěte se, že vybrané místo má pro tento televizor dostatečnou nosnost. Umístěte televizor na vodorovný pevný podklad. Při umístění na nábytek nebo do nábytku se ujistěte, že přístroj nepřesahuje přes okraj základny. Při umístění televizoru na vozík s ním pojiďte opatrně, aby se přístroj nepřevrhl.

- Umístěte přístroj do běžné svislé vzpřímené polohy. Přístroj nesmí být provozován ve vodorovné poloze, položený ani zavěšený na stropě.
- Umístěte přístroj tak, aby nebyl vystaven přímému slunečnímu záření ani jiným zdrojům tepla.

Při montáži televizoru na stěnu se řiďte pokyny dodanými s držákem. Ujistěte se, že hmotnost televizoru nespočívá na napájecím kabelu ani na signálových kabelech v zadní části televizoru.

Důležité bezpečnostní pokyny

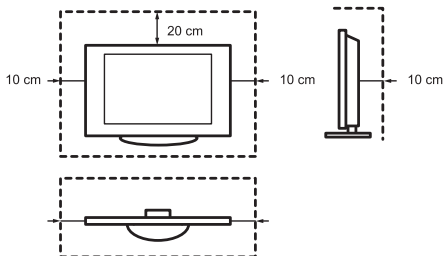
■ Odvětrávání a vysoké teploty

Umístěte televizor pouze na dostatečně větrané místo. Ujistěte se, že je po všech stranách přístroje alespoň 10 cm a nad přístrojem alespoň 20 cm volného prostoru, aby byla zajištěna dostatečná cirkulace vzduchu. Příliš vysoká teplota a nedostatečné odvětrávání může způsobit požár nebo zkrácení životnosti některých elektrických součástí.

- Nezakrývejte žádné ventilační otvory novinami, ubrusem, záclonami apod.
- Na přístroji nesušte oděvy apod.
- Nedotýkejte se ventilačních otvorů, mohou být horké.
- Nevkládejte ventilačními otvory do televizoru žádné objekty.

■ Stojan

- Používejte pouze stojan dodaný s tímto přístrojem, nepoužívejte jiné stojany.
- Stojan neupravujte, pokud se zkríví nebo jinak poškodí, nepoužívejte ho.
- Při sestavování se ujistěte, že jsou všechny šrouby dostatečně utažené.
- Při sestavování stojanu dbejte na to, abyste do televizoru nijak neudeřili.
- Zajistěte, aby na stojan nelezly děti.
- Pro montáž či demontáž stojanu jsou třeba alespoň dvě osoby.



Dbejte na to, aby do přístroje ventilačními otvory nepropadly žádné drobné předměty. Tyto objekty by mohly způsobit zkrat a následný požár.

Pokud se do přístroje dostane nějaký objekt, ihned odpojte napájecí zástrčku a obraťte se na odborný servis.

■ LED obrazovka

Přes veškerou péči věnovanou výrobě displeje nelze z technických důvodů na 100% zaručit, že nebude obsahovat žádné vadné subpixely. Tyto subpixely nelze považovat za poruchu přístroje ve smyslu záruky a nemají vliv na výkon a spolehlivost televizoru.

Aby nedocházelo k „vypálení obrazu“, vyhýbejte se dlouhodobému zobrazování nehybných obrázků, protože by mohly zůstat na obrazovce trvale patrné. Pokud bude dlouhodobě nastaven poměr obrazu 4:3, může dojít k „vypálení“ černých okrajů. Na vypálení obrazu se nevztahuje záruka.

- Nevystavujte displej působení síly nebo nárazu.

Nedotýkejte se LED obrazovky, zejména delší dobu. Dotek může na obrazovce vyvolat dočasné zkreslení obrazu.

■ Rádiové vlny

- Nepoužívejte televizor ve zdravotnických zařízeních nebo na místech se zdravotnickými přístroji. Rádiové vlny mohou rušit zdravotnické přístroje a způsobit jejich poruchu.
- Nepoužívejte televizor v blízkosti automatických řídicích jednotek, například automatických dveří nebo požárních hlásičů. Rádiové vlny mohou rušit automatické řídicí jednotky a způsobit jejich poruchu.

Důležité bezpečnostní pokyny

Pokud používáte kardiostimulátor, nepřibližujte se k televizoru blíže než na vzdálenost 22 cm. Rádiové vlny mohou rušit provoz kardiostimulátoru.

■ Vestavěná bezdrátová síť LAN

- Nepřipojujte se k bezdrátovým sítím, ke kterým nemáte oprávnění. Data vysílaná a přijímaná rádiovými vlnami mohou být zachycena a monitorována.

Vestavěná bezdrátová síť LAN používá frekvenční pásmo 2,4 GHz. Aby nedošlo k poruše nebo pomalým reakcím způsobeným rušením rádiovými vlnami, neumísťujte televizor do blízkosti zařízení, jakými jsou například jiné přístroje pro přístup k bezdrátovým sítím LAN, mikrovlnné trouby, mobilní telefony a další zařízení, která využívají signál v pásmu 2,4 GHz.

■ Upozornění na postupné odplyňování

Nový nábytek, koberce, nátery, stavební materiály i elektronika mohou do vzduchu odpařováním uvolňovat chemické látky. Po instalaci a prvním zapnutí vašeho televizoru můžete v průběhu několika hodin cítit mírný zápach. K tomu dochází proto, že některé součásti televizoru se teprve nyní poprvé zahřejí. Materiály, které používáme, jsou plně v souladu s ekologickými požadavky a předpisy. Váš televizor funguje správně a zápach z výparů postupně vymizí.

■ Dohled

- Nenechte děti, aby si bez dozoru hrály v blízkosti televizoru. Přístroj se může převrhnout, spadnout nebo být stržen z místa, na kterém stojí, a způsobit zranění.
- Nechávejte zapnutý televizor běžet bez dozoru.

■ Hlasitost

Hlasitá hudba a zvuky mohou způsobit nevratné poškození sluchu. Vyhněte se poslechu při vysoké hlasitosti, a to zejména dlouhodobě a při používání sluchátek.

Pokud uslyšíte pulzování nebo hučení v uších, snižte hlasitost nebo po určitou dobu nepoužívejte sluchátka.

■ Bouřky

Během bouřky odpojte od televizoru napájecí zástrčku a všechny připojené anténní kabely. Bleskem vyvolané přepětí v napájecí síti nebo v anténním signálu může televizor poškodit.

■ Dlouhodobá nepřítomnost

Když je napájecí zástrčka zapojena do zásuvky pod napětím, spotřebovává televizor energii, i když je v pohotovostním režimu. Pokud televizor nebudete delší dobu používat, odpojte napájecí kabel a všechny připojené anténní kabely.

■ Čištění a péče

POZOR:

Před čištěním televizoru odpojte napájecí kabel.

Televizor, obrazovku a dálkové ovládání čistěte pouze měkkým, vlhkým, čistým a nebarveným hadříkem. Nepoužívejte žádné chemické látky.

- Nepoužívejte na povrchy odpuzovače hmyzu, rozpouštědla, ředidla a jiné těkavé látky. Mohlo by dojít k poškození povrchu.
- Nestříkejte vodu ani jiné kapaliny přímo na televizor. Kapalina uvnitř přístroje může způsobit jeho poruchu.

Důležité bezpečnostní pokyny

- Povrch panelu s obrazovkou má speciální úpravu, kterou je možné snadno poškodit. Dejte pozor, abyste ho nepoškrábali nehty nebo jinými tvrdými předměty.
- Pravidelně také suchým hadříkem otírejte napájecí zástrčku.

■ Servis a oprava

Nikdy nesnímejte zadní kryt televizoru. Uvnitř se nenachází žádné součásti, které by mohl uživatel sám opravit. Všechny opravy přenechte kvalifikovaným servisním pracovníkům.

■ Balení

Odstraňte z dosahu dětí materiál sloužící k pohlcování vlhkosti a plastové sáčky.

Plastové sáčky mohou způsobit udušení a pohlcovače vlhkosti jsou při požití zdravotně závadné. Pokud dojde nešťastnou náhodou k jejich spolknutí, vyvolejte u pacienta zvracení a vyhledejte nejbližší nemocnici.

■ Úpravy

Nepokoušejte se tento výrobek nijak upravovat. Neoprávněné úpravy mohou způsobit ztrátu záruky, úraz elektrickým proudem a požár.

■ Baterie pro dálkový ovladač

- Nesprávně vložené baterie mohou způsobit vytečení baterií, poleptání a výbuch.
- Baterie vyměňujte pouze za stejný nebo odpovídající typ.
- Nepoužívejte staré a nové baterie zároveň.
- Nepoužívejte různé typy baterií zároveň.
- Nepoužívejte nabíjecí akumulátory.
- Baterie nevhazujte do ohně ani je nerozebírejte.
- Použité baterie likvidujte dle předpisů.
- Nevystavujte baterie vysokým teplotám, například slunečnímu záření, ohni apod.

■ Uzemnění venkovní antény

Pokud budete používat venkovní anténu, ujistěte se, že je anténní systém chráněn proti přepětí a akumulaci statického náboje.

■ Likvidace

Informace jsou uvedeny v této příručce v části o recyklaci.

Obrázky výrobku jsou pouze orientační, vzhled konkrétního výrobku se může lišit.

Některé softwarové funkce se mohou při aktualizaci systému změnit.

Obsah

Seznam příslušenství	1
Montáž stojanu nebo držáku na stěnu.....	2
Přední část televizoru	4
Zadní část televizoru	5
Připojení	7
Dálkový ovladač	10
První zapnutí televizoru	12
Specifikace	13
Ostatní informace	15

Seznam příslušenství

Součástí televizoru je následující příslušenství:

Uživatelská příručka × 1	Evropská záruka × 1	Dálkový ovladač × 1
Stojan × 2	Baterie AAA × 2	Šroub × 4
Napájecí kabel × 1 (pouze pro 65")		

ZJEDNODUŠENÉ EU PROHLÁŠENÍ O SHODĚ

Tímto společnost Hisense Czech s.r.o. prohlašuje, že typ rádiového zařízení [H43B7100/H43B7120/H43B7140/H43B7160/H43BE7000/H43BE7010/H43BE7030/H43BE7050/H43B7100UK/H43BE7000UK/H50B7100/H50B7120/H50B7140/H50B7160/H50BE7000/H50BE7010/H50BE7030/H50BE7050/H50B7100UK/H50BE7000UK/H55B7100/H55B7120/H55B7140/H55B7160/H55BE7000/H55BE7010/H55BE7030/H55BE7050/H55B7100UK/H55BE7000UK/H65B7100/H65B7120/H65B7140/H65B7160/H65BE7000/H65BE7010/H65BE7030/H65BE7050/H65B7100UK/H65BE7000UK] je v souladu se směrnicí 2014/53/EU. Úplné znění EU prohlášení o shodě je k dispozici na této internetové adrese: <http://global.hisense.com/downloads>.

Montáž stojanu nebo držáku na stěnu

► Montáž stojanu

! POZOR

- Před zahájením montáže stojanu nebo držáku na zeď odpojte napájecí kabel.
- LED displej je velmi křehký a je nutné ho po celou dobu montáže stojanu chránit. Zajistěte, aby se do kontaktu s displejem nedostal žádný tvrdý či ostrý objekt nebo cokoli, co by mohlo displej poškrábat či poškodit. Na přední část televizoru se NESMÍ NIKDY tlačit, protože by displej mohl prasknout.

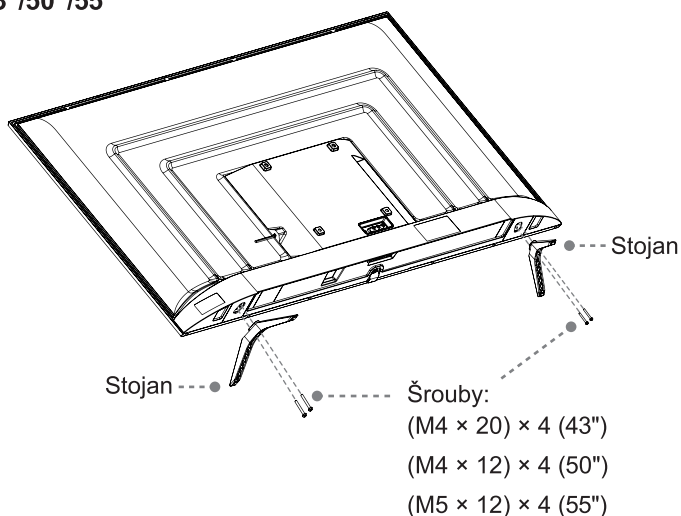
☒ POZNÁMKA

Obrázky výrobku jsou pouze orientační, vzhled konkrétního výrobku se může lišit.

Během montáže postupujte podle následujících kroků, obrázků a textových pokynů:

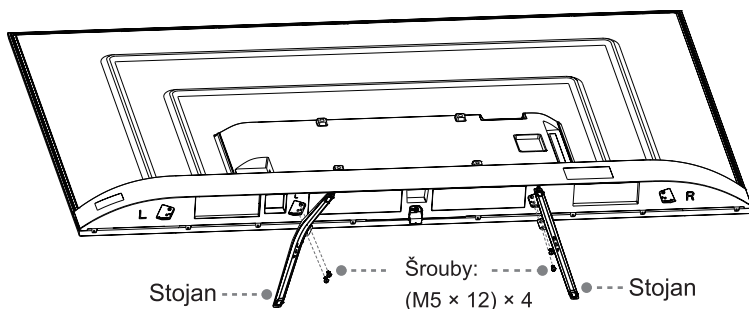
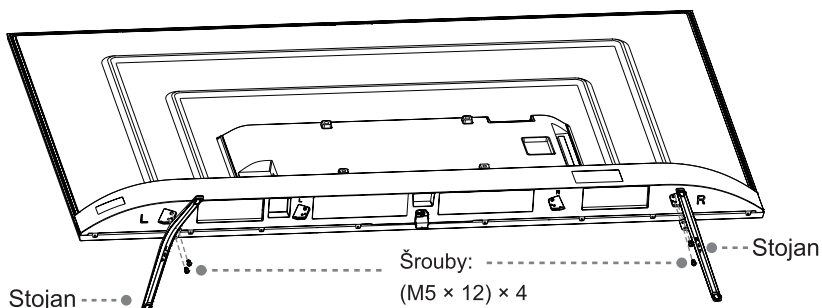
1. Opatrně položte televizor přední částí na rovný měkký povrch, aby nedošlo k poškození přístroje nebo poškrábání obrazovky.
2. Ze sáčku s příslušenstvím vyjměte stojan a vložte ho do drážek ve spodní části televizoru.
3. Připevněte stojan k televizoru pomocí 4 šroubů, které jsou součástí příslušenství, a šrouby utáhněte.

43"/50"/55"



Montáž stojanu nebo držáku na stěnu

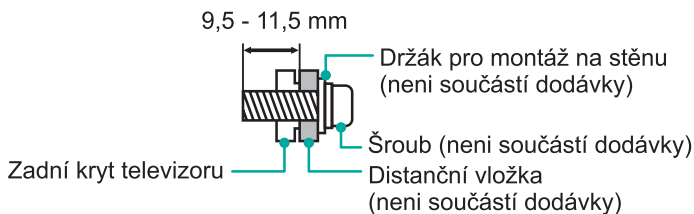
65"



Pozor: Podle velikosti stolku si můžete vybrat jednu z variant montáže stojanu dle obrázku.

► Instalace držáku pro montáž na stěnu (není součástí dodávky)

VESA rozteč otvorů nástěnného držáku (mm)	200 × 200 (43"/50"/55") 300 × 200 (65")
Velikost šroubů pro nástěnný držák (mm)	M6

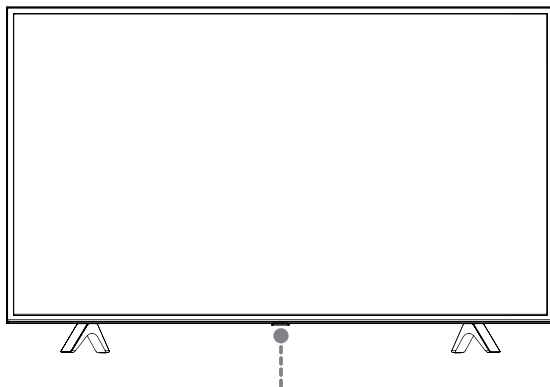


Postupujte podle pokynů dodaných s nástěnným držákem.

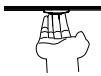
► POZNÁMKA

Průměr a délka šroubů se liší podle modelu držáku pro montáž na stěnu.

Přední část televizoru



Multifunkční tlačítko / Snímač dálkového ovládání /
Indikátor napájení / Pohotovostní režim

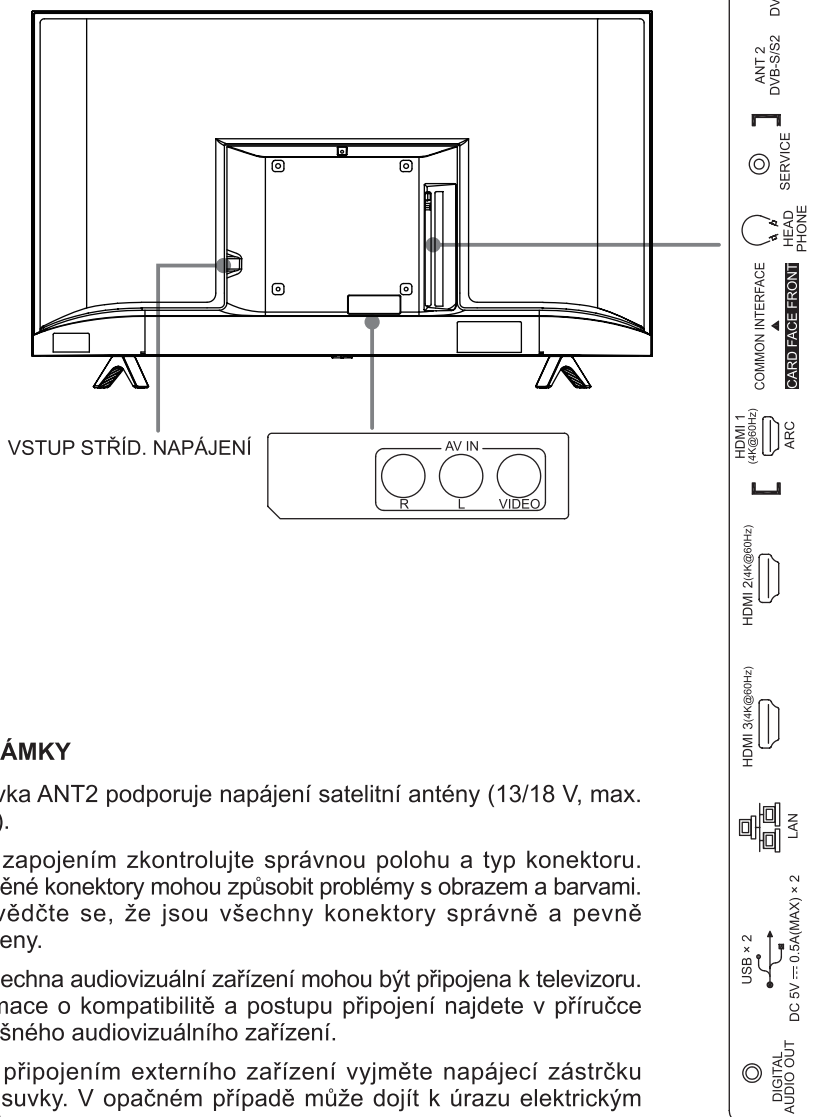
<i>Položka</i>	<i>Popis</i>
Snímač dálkového ovládání	Přijímá signály z dálkového ovladače. Neumisťujte do blízkosti snímače žádné předměty, protože by mohlo dojít ke zhoršení jeho funkčnosti.
Indikátor napájení	V pohotovostním režimu je světlo červené.
 Pohotovostní režim / Zdroj	Stisknutím multifunkčního tlačítka v pohotovostním režimu se televizor zapne. Stisknutím multifunkčního tlačítka vyvolejte nabídku. Když je vybraná položka „Power Off“ (Vypnout), počkejte 3 sekundy a poté televizor automaticky přejde do pohotovostního režimu. / Stisknutím multifunkčního tlačítka vyvoláte nabídku a poté můžete vybírat z různých zdrojů vstupního signálu.

POZNÁMKY

- Obrázek je pouze orientační.
- Po zapnutí televizoru trvá několik sekund, než se objeví program. Nevypínejte a nezapínejte televizor rychle po sobě, mohlo by dojít k jeho poruše.

Zadní část televizoru

43"/50"/55"

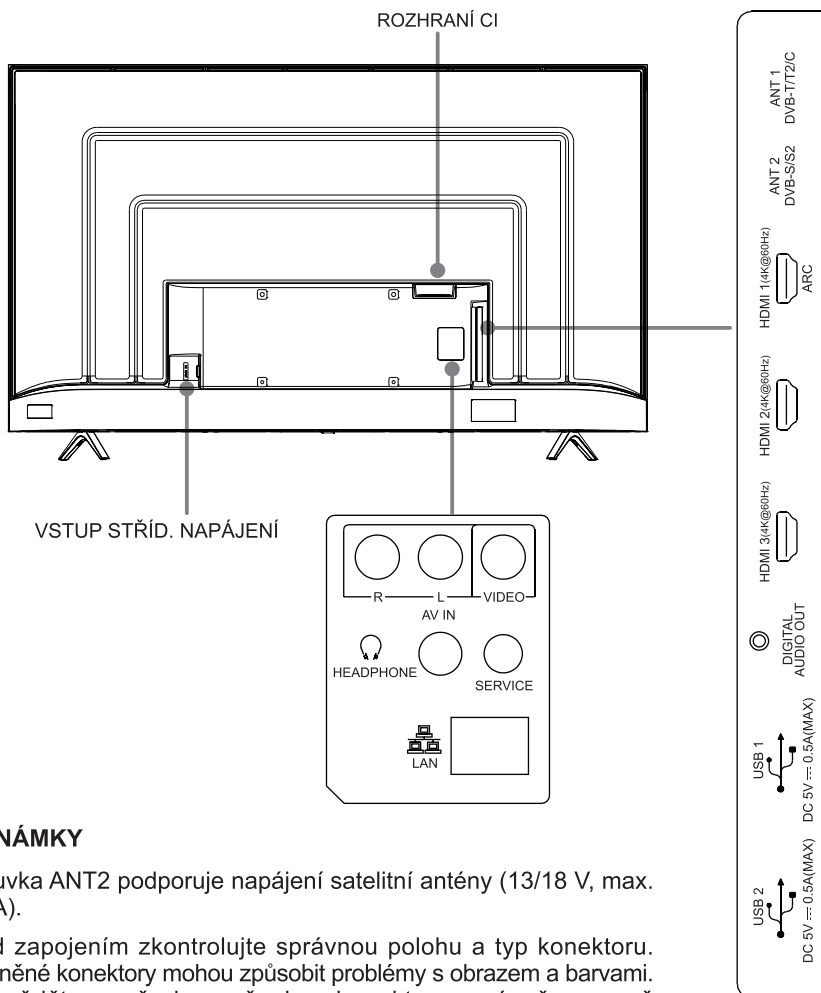


POZNÁMKY

- Zásuvka ANT2 podporuje napájení satelitní antény (13/18 V, max. 0,5 A).
- Před zapojením zkontrolujte správnou polohu a typ konektoru. Uvolněné konektory mohou způsobit problémy s obrazem a barvami. Přesvědčte se, že jsou všechny konektory správně a pevně připojeny.
- Ne všechna audiovizuální zařízení mohou být připojena k televizoru. Informace o kompatibilitě a postupu připojení najdete v příručce příslušného audiovizuálního zařízení.
- Před připojením externího zařízení vyjměte napájecí zástrčku ze zásuvky. V opačném případě může dojít k úrazu elektrickým proudem.

Zadní část televizoru

65"



POZNÁMKY

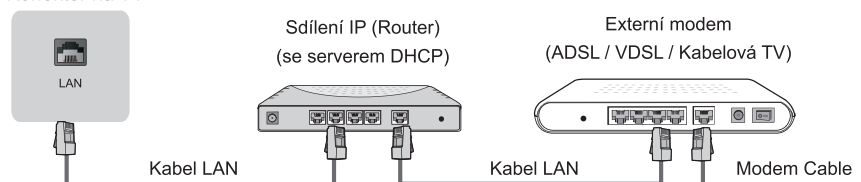
- Zásuvka ANT2 podporuje napájení satelitní antény (13/18 V, max. 0,5 A).
- Před zapojením zkontrolujte správnou polohu a typ konektoru. Uvolněné konektory mohou způsobit problémy s obrazem a barvami. Přesvědčte se, že jsou všechny konektory správně a pevně připojeny.
- Ne všichni audiovizuální zařízení mohou být připojena k televizoru. Informace o kompatibilitě a postupu připojení najdete v příručce příslušného audiovizuálního zařízení.
- Před připojením externího zařízení vyjměte napájecí zástrčku ze zásuvky. V opačném případě může dojít k úrazu elektrickým proudem.

► LAN (Drátové připojení)

Připojte svůj televizor k síti propojením konektoru LAN na zadní straně televizoru s externím modemem nebo routerem pomocí síťového LAN kabelu (Ethernet/Cat 5). Viz obrázky níže.

- Doporučujeme používat modem nebo router, který podporuje protokol DHCP (Dynamic Host Configuration Protocol). Modemy a routery s podporou DHCP automaticky přidělují IP adresu, masku podsítě, bránu a DNS, takže je nebudete muset zadávat ručně. Většina domácích sítí již protokol DHCP používá.

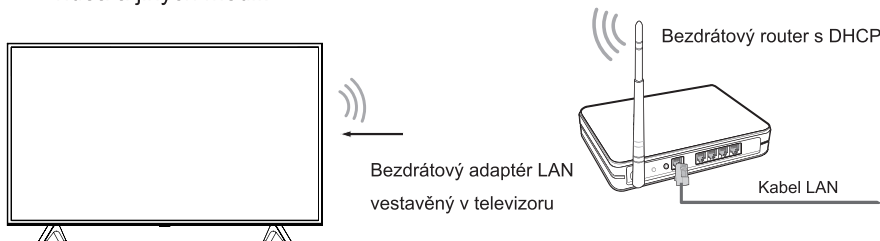
Konektor na TV



Bezdrátové připojení

Pro bezdrátové připojení televizoru k síti potřebujete bezdrátový router nebo modem. Viz obrázek níže.

- Vestavěný adaptér pro bezdrátovou síť LAN podporuje komunikační protokoly IEEE 802.11b/g/n. Doporučujeme používat router s IEEE 802.11n. Nízké přenosové rychlosti protokolů b/g mohou mít vliv na kvalitu streamovaného videa a jiných médií.



☒ POZNÁMKY

- Pokud chcete využívat bezdrátovou síť, musíte použít vestavěný bezdrátový adaptér sítě LAN, protože televizor nepodporuje připojení externího síťového adaptéru přes USB.
- Pokud váš bezdrátový router podporuje DHCP, může se váš televizor připojit k bezdrátové síti snadněji.
- Pokud máte nastaven jiný systém pro zabezpečení, než je uvedeno níže, nelze ho s tímto televizorem používat.

Podporované systémy pro zabezpečení: WPA, WEP, WPA2.

- Pro bezproblémový provoz sítě by měla být vzdálenost mezi televizorem a routerem menší než 10 metrů.

Připojení

<p>ANT</p>	<p>ANT 1 DVB-T/T2/C (není součástí dodávky) nebo Anténní kabel (75 Ω) Kabel ANT OUT Anténa VHF/UHF Venkovní anténa</p> <p>ANT 2 DVB-S/S2 (není součástí dodávky) Satelitní anténa</p>
<p>DIGITAL AUDIO OUT</p>	<p>DIGITAL AUDIO OUT Zesilovač zvuku/Reproduktory DIGITÁLNÍ AUDIO kabel (není součástí dodávky)</p>
<p>HDMI</p>	<p>HDMI (ARC)</p> <p>Zesilovač zvuku/Reproduktory HDMI kabel (není součástí dodávky)</p> <p>HDMI</p> <p>DVD/Blu-ray/AV přijímač/ Set-top box HDMI kabel (není součástí dodávky)</p>
<p>AV IN</p>	<p>Žlutá (Video) Bílá (L) Červená (R) (Kabely nejsou součástí dodávky) VCR/DVD přehrávač/ Rekordér/Set-top box/ Satelitní přijímač/ Videokamera</p>
<p>HEADPHONE</p>	<p>HEADPHONE Sluchátka (není součástí dodávky)</p> <p>☒ POZNÁMKA</p> <ul style="list-style-type: none"> Nadměrná hlasitost zvuku ze sluchátek může způsobit poškození sluchu.



COMMON INTERFACE

POZNÁMKY

- Před vložením nebo vyjmutím modulu CI+ se přesvědčte, že je televizor vypnutý. Pak vložte kartu CI do modulu CI+ podle pokynů poskytovatele služby.
- Neprovádějte opakované vkládání a vyjímání přístupového modulu, protože by mohlo dojít k poškození rozhraní a poruše zařízení.
- Modul CI+ s kartou musíte získat od poskytovatele služeb, jehož kanály chcete sledovat.
- Zasuňte modul CI+ s kartou Smart ve směru vyznačeném na modulu a kartě.
- V některých regionech a zemích není standard CI+ podporován. Více informací vám podá autorizovaný prodejce.

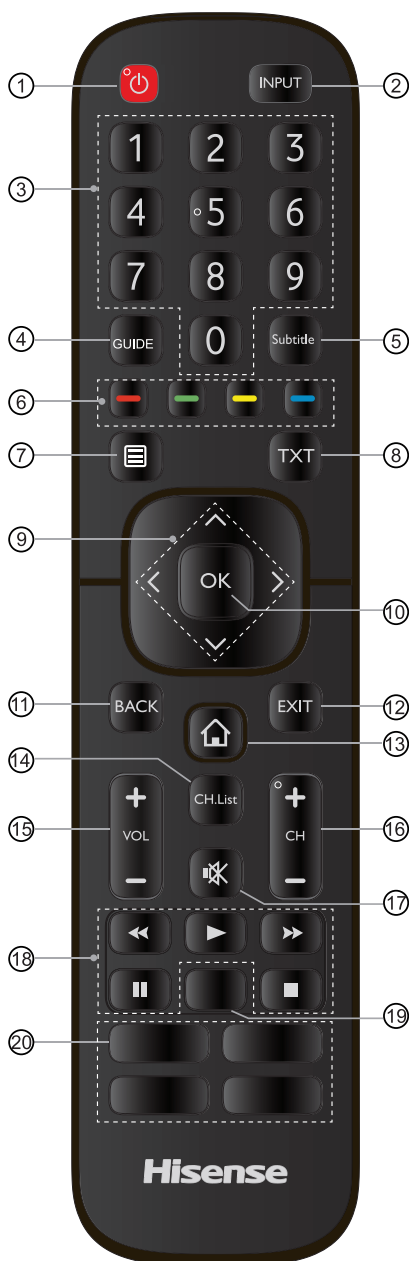
USB



POZNÁMKY

- Pokud připojujete pevný disk nebo USB rozbočovač, vždy připojte napájecí adaptér tohoto zařízení ke zdroji napájení. Při překročení celkového odběru proudu může dojít k poškození. Maximální odběr proudu pro zařízení USB 1.1 a USB 2.0 je 500 mA.
- Pokud je u samostatného nestandardního vysokokapacitního přenosného pevného disku nárazový odběr proudu vyšší nebo roven 1 A, může způsobit restart nebo zamrznutí televizoru. Proto televizor tyto disky nepodporuje.
- USB konektor podporuje napětí 5 V.

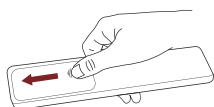
Dálkový ovladač



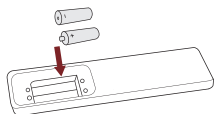
- ① **NAPÁJENÍ:** Zapne televizor nebo ho přepne do pohotovostního režimu
- ② **INPUT:** Výběr zdroje vstupního signálu
- ③ Tlačítka s čísly: Přímý výběr kanálu nebo zadání čísla
- ④ **GUIDE:** Zobrazí elektronický programový průvodce (v režimu DTV)
- ⑤ **Subtitle:** Zapnutí nebo vypnutí titulků
- ⑥ Tlačítka se zvláštními funkcemi
- ⑦ Zobrazí nabídku pro rychlé nastavení
- ⑧ **TXT:** Zapnutí nebo vypnutí teletextu
- ⑨ **^ / v / < / >:** Umožňuje procházet nabídky na obrazovce a upravovat nastavení podle potřeb
- ⑩ **OK:** Potvrdí výběr v nabídce
- ⑪ **BACK:** Návrat do předchozí nabídky
- ⑫ **EXIT:** Opuštění nabídky
- ⑬ **Domovská stránka:** Přístup k chytrým funkcím
- ⑭ **CH.List:** Zobrazí na obrazovce seznam kanálů
- ⑮ **VOL + / -:** Úprava hlasitosti
- ⑯ **CH + / -:** Přepínání kanálů
- ⑰ **ZTLUMIT:** Vypne nebo znovu zapne zvuk televizoru
- ⑱ Tlačítka pro přehrávání (Playpad)
- ⑲ **POZNÁMKA: Uvedené informace závisí na modelu dálkového ovladače.**
Aplikace: Rychlý přístup k aplikaci
Jen zvuk: Když vyberete tuto volbu, na obrazovce se nebude zobrazovat žádný obraz
- ⑳ **POZNÁMKA: Uvedené informace závisí na modelu dálkového ovladače.**
Aplikace: Rychlý přístup k aplikaci
Média: Vstup do režimu médií

Dálkový ovladač

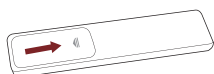
► Vložení baterií do dálkového ovladače



1. Odsuňte zadní kryt dálkového ovladače, abyste otevřeli bateriový prostor.



2. Vložte dvě baterie velikosti AAA. Ujistěte se, že póly (+) a (-) na bateriích odpovídají označení (+) a (-) v bateriovém prostoru.

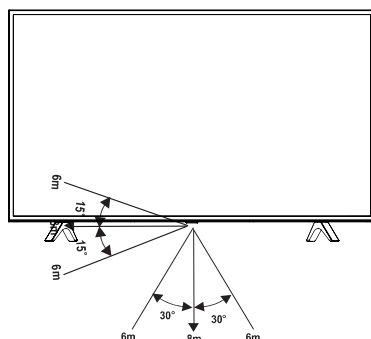


3. Zavřete kryt bateriového prostoru.

► POZNÁMKY

- Obrázky výrobku jsou pouze orientační, vzhled konkrétního výrobku se může lišit.
- **Zacházení s bateriemi**
- Nesprávné použití baterií může způsobit vytečení baterií, poleptání, požár, zranění osob nebo poškození majetku.
- Používejte pouze typ baterií uvedený v této příručce.
- Nepoužívejte zároveň staré a nové baterie nebo různé typy baterií.
- Nevyhazujte použité baterie do domovního odpadu. Zlikvidujte je v souladu s místními předpisy.

► Dosah dálkového ovladače



První zapnutí televizoru

1. Zapojte napájecí kabel do zásuvky až poté, co budou zapojeny všechny propojovací kabely.
2. Televizor po prvním spuštění přejde přímo do průvodce nastavením.
3. Pomocí tlačítek [\wedge / \vee / \lt / \gt] můžete procházet nabídku a měnit nastavení. Stisknutím tlačítka [OK] potvrdíte výběr.

Jazyk	Vyberte požadovaný jazyk pro zobrazování nabídek.
Země	Vyberte zemi, ve které budete televizor používat.
Časové pásmo	Vyberte místní časové pásmo pro svůj region.
Bezdrátová síť	Pokud váš televizor nedetekuje automaticky ethernetové síťové připojení, použijte bezdrátovou síť. Vyberte síť ze zobrazeného seznamu, nebo můžete přidat skrytou síť. Jakmile budete hotovi, přejděte na další obrazovku.
Licenční smlouva s koncovým uživatelem	Používání tohoto zařízení a všech souvisejících služeb se řídí Licenční smlouvou s koncovým uživatelem a příslušnými zásadami. Tyto dokumenty si prosím pečlivě prostudujte a nezapomeňte si také přečíst a odsouhlasit ustanovení Licenční smlouvy s koncovým uživatelem.
Dokončení průvodce nastavením	Stisknutím „Start“ můžete začít televizor používat. Pokud chcete televizor vystavit v obchodě, stiskněte „Store Mode“ (Režim obchod).

Specifikace

Vlastnosti, vzhled a parametry se mohou změnit i bez předchozího upozornění.

Položka		43"	50"
Dimensão (Š × V × H)	Bez stojanu	38,1 × 22,2 × 3,3 palců (969 × 564 × 85 mm)	44,4 × 25,8 × 3,4 palců (1127 × 656 × 86 mm)
	Se stojanem	38,1 × 24,1 × 7,6 palců (969 × 612 × 193 mm)	44,4 × 28,0 × 8,3 palců (1127 × 710 × 210 mm)
Hmotnost	Bez stojanu	15,4 liber (7 kg)	19,8 liber (9 kg)
	Se stojanem	15,7 liber (7,1 kg)	20,1 liber (9,1 kg)
Velikost aktivní obrazovky (úhlopříčka)		108 cm	126 cm
Rozlišení obrazovky		3840 × 2160	3840 × 2160
Výkon zvuku		7 W + 7 W	8 W + 8 W
Spotřeba		Viz štítek na zařízení.	
Napájení		Viz štítek na zařízení.	
Přijímací systémy	Analogové	PAL-D/K, B/G, I, SECAM-D/K, B/G	
	Digitální	DVB-T/T2, DVB-C, DVB-S/S2	
Parametry modulu bezdrátové sítě LAN	Model	W2YM2510	
	Frekvenční rozsah	2,4–2,4835 GHz	
	Výstupní výkon (max.)	2,4–2,4835 GHz 17,5 dBm	
Okolní prostředí		Teplota: 5 - 35°C (41 - 95°F) Vlhkost: 20 - 80% relativní vlhkost Atmosférický tlak: 86 - 106 kPa	
HDMI vstup		RGB / 60 Hz (640×480, 800×600, 1024×768) YUV / 60 Hz (480 I, 480 P, 720 P, 1080 I, 1080 P) YUV / 50 Hz (576 I, 720 P, 1080 I, 1080 P) 3840 × 2160 / 24 Hz, 3840 × 2160 / 25 Hz, 3840 × 2160 / 30 Hz, 3840 × 2160 / 50 Hz, 3840 × 2160 / 60 Hz	

Specifikace

Položka		55"	65"
Dimensão (Š × V × H)	Bez stojanu	48,9 × 28,4 × 3,2 palců (1242 × 721 × 81 mm)	57,4 × 33,1 × 3,4 palců (1459 × 841 × 87 mm)
	Se stojanem	48,9 × 30,7 × 9,3 palců (1242 × 781 × 235 mm)	57,4 × 35,6 × 10,8 palců (1459 × 904 × 275 mm)
Hmotnost	Bez stojanu	27,1 liber (12,3 kg)	38,6 liber (17,5 kg)
	Se stojanem	27,7 liber (12,6 kg)	39,7 liber (18 kg)
Velikost aktivní obrazovky (úhlopříčka)		138 cm	163 cm
Rozlišení obrazovky		3840 × 2160	3840 × 2160
Výkon zvuku		8 W + 8 W	10 W + 10 W
Spotřeba		Viz štítek na zařízení.	
Napájení		Viz štítek na zařízení.	
Přijímací systémy	Analogové	PAL-D/K, B/G, I, SECAM-D/K, B/G	
	Digitální	DVB-T/T2, DVB-C, DVB-S/S2	
Parametry modulu bezdrátové sítě LAN	Model	W2YM2510	WF-M603-UWS2
	Frekvenční rozsah	2,4–2,4835 GHz	2,4–2,4835 GHz
	Výstupní výkon (max.)	2,4–2,4835 GHz 17,5 dBm	2,4–2,4835 GHz 17,5 dBm
Okolní prostředí		Teplota: 5 - 35°C (41 - 95°F) Vlhkost: 20 - 80% relativní vlhkost Atmosférický tlak: 86 - 106 kPa	
HDMI vstup		RGB / 60 Hz (640×480, 800×600, 1024×768) YUV / 60 Hz (480 I, 480 P, 720 P, 1080 I, 1080 P) YUV / 50 Hz (576 I, 720 P, 1080 I, 1080 P) 3840 × 2160 / 24 Hz, 3840 × 2160 / 25 Hz, 3840 × 2160 / 30 Hz, 3840 × 2160 / 50 Hz, 3840 × 2160 / 60 Hz	

Recyklace a licence

OOEZ (Odpadní elektrická a elektronická zařízení)

Evropská směrnice 2012/19/EU



Tento symbol na výrobku nebo na jeho obalu označuje, že výrobek nesmí být likvidován společně s domovním odpadem. Vaší povinností je zajistit likvidaci vyřazeného zařízení jeho předáním do sběrného místa, které je určeno pro recyklaci odpadních elektrických a elektronických zařízení.

Oddělený sběr a recyklace vyřazených zařízení při jejich likvidaci pomáhá chránit přírodní zdroje a zajišťovat recyklaci způsobem, který nepoškozuje lidské zdraví a životní prostředí. Informace o tom, kam můžete vyřazené zařízení odevzdat k recyklaci, získáte na obecním úřadě, v komunálních službách nebo v obchodě, kde jste výrobek zakoupili.

Bateries



V souladu se směrnicí o bateriích nelze baterie likvidovat společně s domovním odpadem. Baterie odevzdejte do speciálních nádob, které jsou pro tyto účely vyhrazeny v obchodech.

RoHS (Omezení používání některých nebezpečných látek)

Evropská směrnice 2011/65/EU



Tato evropská směrnice omezuje používání nebezpečných a rizikových látek, které se obtížně recyklují.

Tím usnadňuje recyklaci elektrických a elektronických zařízení a přispívá k ochraně životního prostředí.

Látky používané v tomto produktu vyhovují směrnici RoHS.



Pojmy HDMI a HDMI High-Definition Multimedia Interface a rovněž logo HDMI jsou ochranné známky nebo zapsané ochranné známky společnosti HDMI Licensing Administrator, Inc. ve Spojených státech a dalších zemích.



Vyrobeno na základě licence společnosti Dolby Laboratories. Dolby, Dolby Audio a symbol dvojitého D jsou ochranné známky společnosti Dolby Laboratories.